



# Trilhos para Serra tábua

Manual de instruções e montagem



[www.meghi.com.br](http://www.meghi.com.br)

 **Meghi**  
Indústria Mecânica

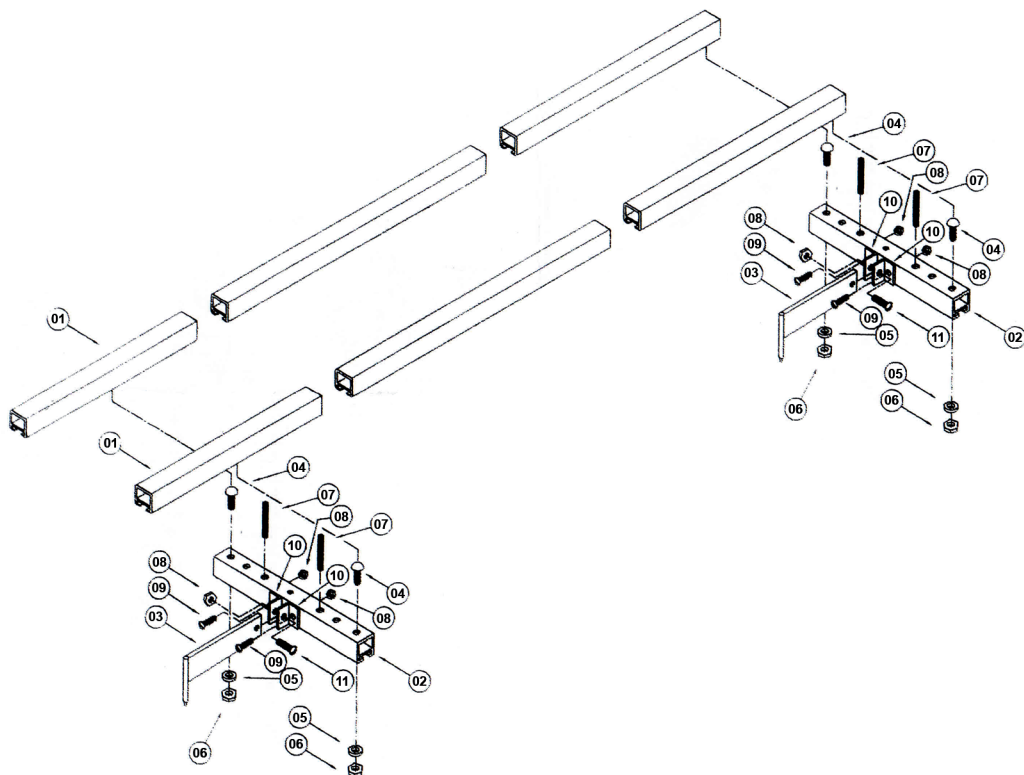


# Trilhos

para Serra tábua

## 1,5 Metros

Vista explodia



Item	Código	Descrição	Qntd
01	3350-1850	TRILHO PRINCIPAL 1,5 METROS	02
02	3350-1851	TRILHO TRANSVERSAL	02
03	3350-1852	FIXADOR DO TRILHO/TÓRA	02
04	2144-5112	PARAFUSO FRÂNÇES 5/16" X 1.1/2" ZB	04
05	2139-0108	ARRUELA LISA M8 ZB	04
06	2106-1516	PORCA M5/16" ZB	04
07	3350-1854	PARAFUSO SEM CABEÇA M8 X 80MM	04
08	2106-0106	PORCA M6 ZB	06
09	2120-0645	PARAFUSO SEXTAVADO M6X45 ZB	04
10	3350-1853	FIXADOR 90° TRILHO/TRAVESSA	04
11	2120-0625	PPARAFUSO SEXTAVADO M6X25 ZB	02

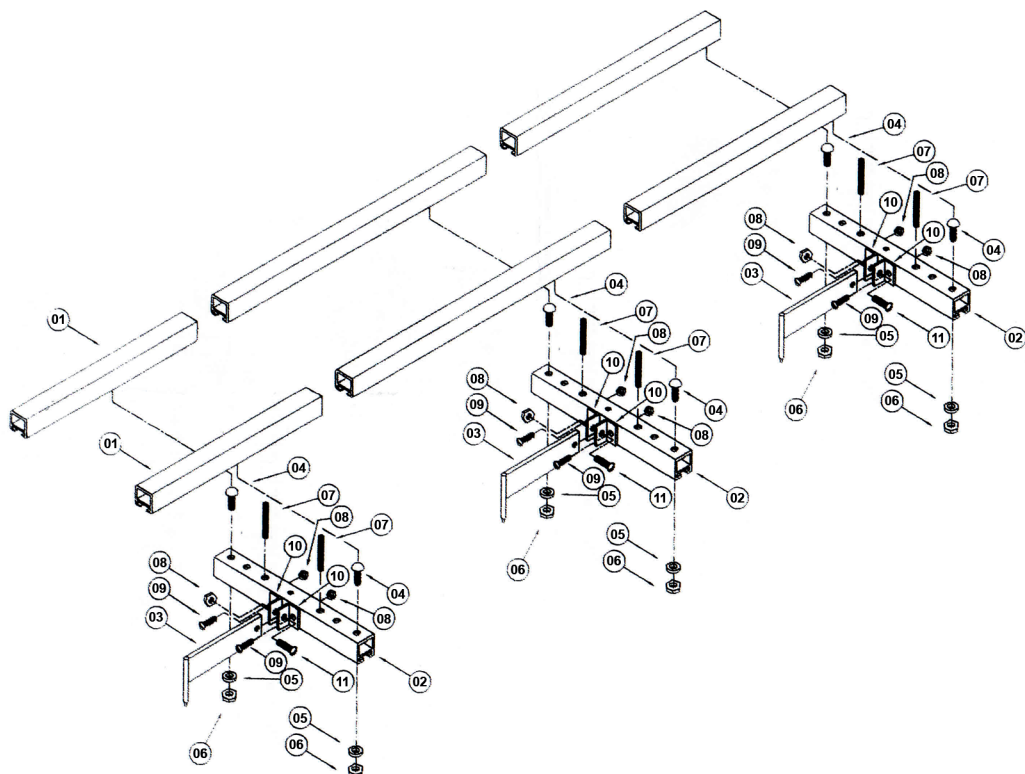


# Trilhos

para Serra tábua

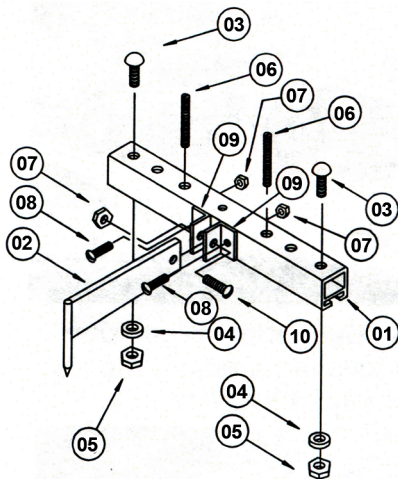
## 3,0 Metros

Vista explodia

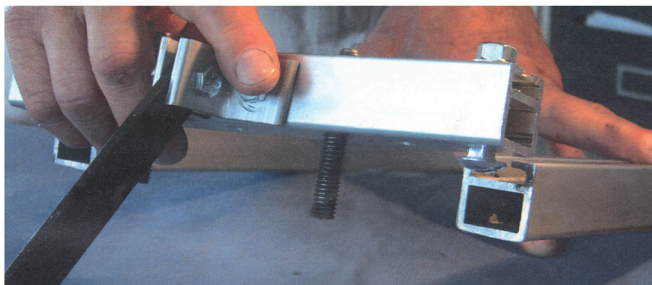


Item	Código	Descrição	Qntd
01	3350-1855	TRILHO PRINCIPAL 3 METROS	02
02	3350-1851	TRILHO TRANSVERSAL	03
03	3350-1852	FIXADOR DO TRILHO/TÓRA	03
04	2144-5112	PARAFUSO FRANCES 5/16" X 1.1/2" ZB	06
05	2139-0108	ARRUELA LISA M8 ZB	06
06	2106-1516	PORCA M5/16" ZB	06
07	3350-1854	PARAFUSO SEM CABEÇA M8 X 80MM	06
08	2106-0106	PORCA M6 ZB	09
09	2120-0645	PARAFUSO SEXTAVADO M6X45 ZB	06
10	3350-1853	FIXADOR 90° TRILHO/TRAVESSA	06
11	2120-0625	PARAFUSO SEXTAVADO M6X25 ZB	03

Item	Código	Descrição	Qntd
01	3350-1851	TRILHO TRANSVERSAL	01
02	3350-1852	FIXADOR DO TRILHO/TÓRA	01
03	2144-5112	PARAFUSO FRÂNCESES 5/16" X 1.1/2" ZB	02
04	2139-0108	ARRUELA LISA M8 ZB	02
05	2106-1516	PORCA M5/16" ZB	02
06	3350-1854	PARAFUSO SEM CABEÇA M8 X 80MM	02
07	2106-0106	PORCA M6 ZB	03
08	2120-0645	PARAFUSO SEXTAVADO M6X45 ZB	02
09	3350-1853	FIXADOR 90° TRILHO/TRAVESSA	02
10	2120-0625	PPARAFUSO SEXTAVADO M6X25 ZB	01



1. DISPONHA TODOS OS COMPONENTES DO TRILHO TRANSVERSAL COMO DEMONSTRADO.
2. FIXE AMBOS OS FIXADORES 90° TRILHO/TRAVESSA (ITEM 09) NO TRILHO TRANSVERSAL (ITEM 01) UTILIZANDO 02 PARAFUSOS SEXTAVADOS M6X45 ZB (ITEM 08) E 02 PORCAS M6 ZB (ITEM 07), NÃO APERTE ATÉ QUE O FIXADOR DO TRILHO/TÓRA ESTEJA PRESO.
3. MONTE O FIXADOR DO TRILHO/TÓRA (ITEM 02) NOS FIXADORES 90° TRILHO/TRAVESSA (ITEM 09) UTILIZANDO 01 PARAFUSO SEXTAVADOS M6X25 ZB E 01 PORCA M6 ZB (ITEM 07). APERTE TODOS OS PARAFUSOS.
4. MONTE OS PARAFUSOS FRÂNCESES 5/16" X 1.1/2" ZB (ITEM 03), AS ARRUELAS LISAS M8 ZB (ITEM 04) E PORCAS M 5/16" ZB (ITEM 05) NOS FUROS DO TRILHO TRANSVERSAL (ITEM 01). NÃO OS APERTE MUITO.
5. MONTE OS PARAFUSO SEM CABEÇA M8 X 80MM **NIVELADORES** (ITEM 06) NO TRILHO TRANSVERSAL (ITEM 01).
6. REPITA ESTE PROCEDIMENTO EM TODOS OS DEMAIS TRILHOS TRANSVERSAIS.



7. INSIRA OS PARAFUSOS FRÂNCESES 5/16" X 1.1/2" ZB (ITEM 03) NOS TRILHOS PARA SERRA TÁBUA COMO DEMONSTRADO. NÃO APERTE OS PARAFUSOS ATÉ A MONTAGEM DOS TRILHOS NA TORÁ. O FIXADOR DO TRILHO/TÓRA (ITEM 02) PODE ESTAR VOLTADA PARA AMBOS OS LADOS.
8. UMA VEZ QUE OS TRILHOS TRANSVERSAIS (ITEM 01) ESTÃO DEVIDAMENTE POSICIONADOS NA TORÁ APERTE AS PORCA M5/16" ZB (ITEM 05).





1. POSICIONE OS TRILHOS PARA SERRA TÁBUA LENHADOR NA TORA.

2. DE ACORDO COM A TORA DECIDA QUAL O MELHOR POSICIONAMENTO DOS TRILHOS TRANSVERSAIS, VIRE OS TRILHOS PARA SERRA TÁBUA VOLTANDO OS TRANSVERSAIS PARA CIMA E OS AJUSTE.



3. APORTE OS PARAFUSOS NIVELADORES ATÉ QUE ESTES TOQUEM A TORA.

4. PRENDA OS FIXADORES DO TRILHO/TÓRA COM O AUXÍLIO DE UM MARTELO.



5. UTILIZANDO UM NÍVEL, AJUSTE OS PARAFUSOS NIVELADORES DE MODO QUE O TRILHO FIQUE RETO.

6. FAÇA O CORTE.



www.meghi.com.br



**Meghi Indústria Mecânica e Comércio Ltda.**

Rua João Silva 353, Espinheiros, 89228-780, Joinville - Sc, Brasil

Fone/Fax: **(47) 3434-1410** / (47) 3434-2680

Email: **meghi@meghi.com.br**

Todas as **imagens** contidas neste manual são meramente ilustrativas

A **Meghi** reserva-se o direito de fazer modificações técnicas sem prévio aviso